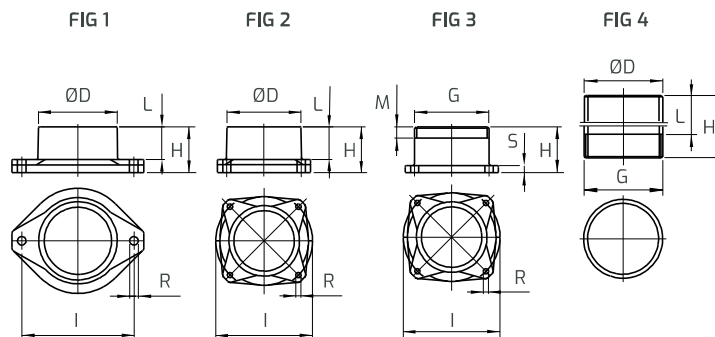


## HOSE SLEEVE MANICOTTO PORTAGOMMA SERIES/SERIE MP

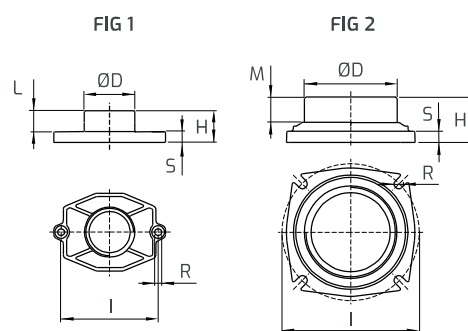
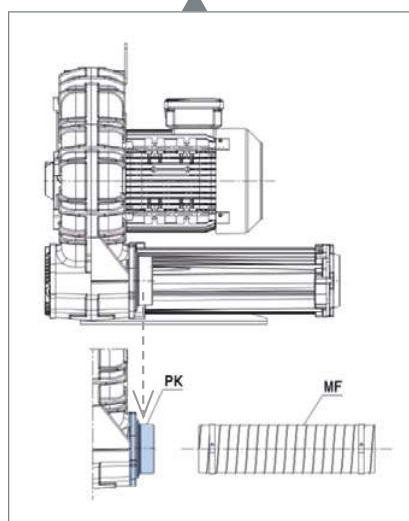


### Dimensions \ Ingombri

Mod	DN	ØD (mm)	G (mm)	H (mm)	I (mm)	L (mm)	M (mm)	R (mm)	S (mm)	Fig.	Weight/Peso (Kg)
MP1	15	21	G <sup>1/2"</sup>	100	-	85	-	-	-	4	0,10
MP2	20	27	G <sup>3/4"</sup>	100	-	85	-	-	-	4	0,12
MP3	25	32	-	35	54,5	25	-	6,5	-	1	0,06
MP4	32	42	-	35	75	25	-	6,5	-	1	0,07
MP4V	32	42	-	35	64	25	-	6,5	-	1	0,07
MP5	40	48	-	35	85	25	-	6,5	-	1	0,10
MP5V	40	48	-	35	75	25	-	6,5	-	1	0,10
MP6	50	60	-	35	85	25	-	6,5	-	1	0,12
MP8	80	88	-	45	120	32	-	6,5	-	2	0,24
MP9	100	114	G <sup>4"</sup>	100	-	80	-	-	-	4	0,88
MP10	125	140	-	62	210	52	-	17	-	2	2,40
MP10G	125	-	G <sup>5"</sup>	62	210	-	35	17	10	3	2,40
MP10N	125	-	5"NPT	62	210	-	35	17	10	3	2,40

## HOSE FLANGE FLANGIA PORTAGOMMA SERIES/SERIE PK

For blower  
Per soffianti **K/e**



### Dimensions \ Ingombri

Mod	DIN	ØD (mm)	H (mm)	I (mm)	L (mm)	R (mm)	S (mm)	Fig.	Weight Peso (g)
PK5	40	48	30	92	20	6,5	10	1	90
PK6	50	60	50	110	35	8,5	10	1	270
PK6A	50	60	60	130	35	9	11	2	335
PK8	80	88	43	130	24	9	11	2	300
PK9	100	113	46	150	27	9	11	2	385