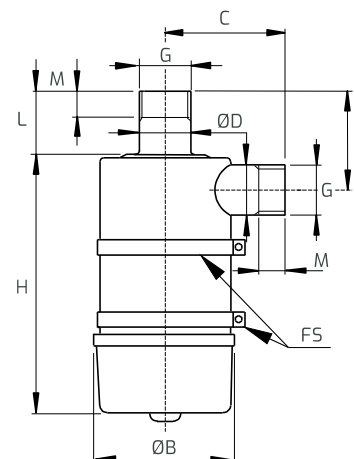


## IN LINE CARTRIDGE CYCLONE FILTER FILTRO A CARTUCCIA IN LINEA A CICLONE SERIES/SERIE FC

### Standard version filter/cartridge dimensions and characteristic data

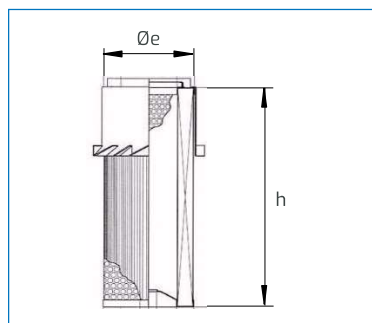
Ingombri e dati caratteristici  
del filtro/cartuccia in versione standard



### Filter dimensions \ Dimensioni filtro

Mod	DN	ØB	C	ØD	E	G	H	L	M	Flow rate Portata Δp 20 mbar (m³/h)	Weight Peso (Kg)
FC5	40	146	131,5	48	129,5	G1"1/2	304,5	90,5	25	170	2,37
FC6	50	178	154,5	60	141,5	G2"	332,5	98,5	22	240	3,39
FC8	80	220	160	88	171,5	G3"	444	108,5	22	440	5,24
FC9	100	276	230	114	208	G4"	484	135	22	730	9,14

## CARTRIDGE/CARTUCCIA SERIES/SERIE CL



### Cartridge dimensions \ Dimensioni cartuccia

Mod	Filter Filtro	Øe (mm)	Øi (mm)	Weight Peso (Kg)
CL5	FC5	104	264	0,51
CL6	FC6	134	290	0,93
CL8	FC8	155	395	1,50
CL9	FC9	202	421	2,11

Filter element material Materiale elemento filtrante	Degree of filtration nominal Grado di filtrazione normale
Paper Carta	25 µm
Polyester Poliestere	10 µm

## DUST LOAD INDICATORS INDICATORE DI INTASAMENTO SERIES/SERIE IN

For filter series  
Per filtri serie

**FC** **FD**

Fig. 1

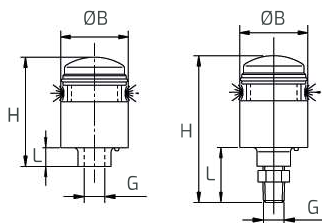
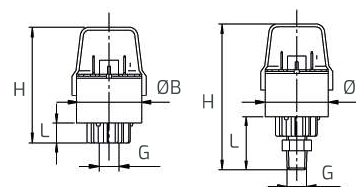


Fig. 2



The contact is normally open  
Il contatto è normalmente aperto

### Dimensions \ Ingombri

Mod	Signal / Segnale	Fig	ØB (mm)	H (mm)	L (mm)	G (?)	Calibration / Taratura (mbar)
INS0M	Optical / Ottico	1	32,5	55	10	G1/8" M	50
INS0F	Optical / Ottico	1	32,5	72	28	G1/8" F	50
INS0ME	Electric / Elettrico	2	32,5	59	10	G1/8" M	50
INS0FE	Electric / Elettrico	2	32,5	76	28	G1/8" F	50