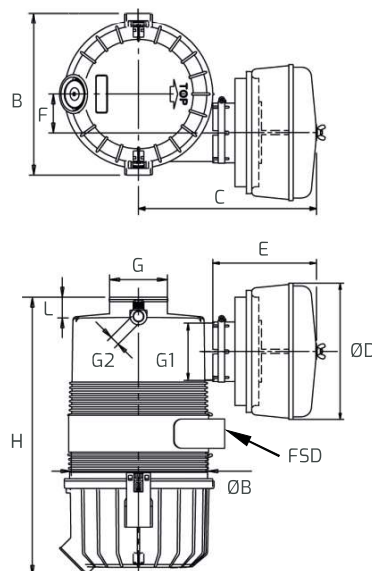


CARTRIDGE CYCLONE DOUBLE FILTER FILTRO DOPPIO A CARTUCCIA A CICLONE SERIES/SERIE FD

Standard version filter/cartridge dimensions and characteristic data

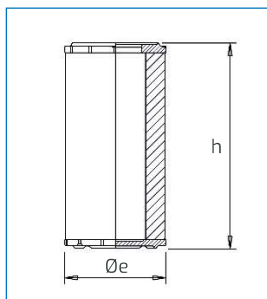
Ingombri e dati caratteristici
del filtro/cartuccia in versione standard



Filter dimensions \ Dimensioni filtro

Mod	DN	B (mm)	ØB (mm)	C (mm)	ØD (mm)	E (?)	F (mm)	G (mm)	G1 (?)	G2 (?)	H (mm)	L (mm)	Flow rate/Portata Δp 20 mbar (m³/h)	Weight Peso (Kg)
FD5	40	180	146	205	143	135	45	51	51	G1/8" M	340	25	160	1,75
FD5	20	150	27	107	22	G3/4"	130	15	63,5	G1/8" M	359	28	235	1,95
FD5	25	150	34	107	16	G1"	140	15	89	G1/8" M	397	25	400	2,93
FD5	125	410	141	335	35	G5"	200	30	101	G1/8" M	486	41	600	4,42

CARTRIDGE/CARTUCCIA SERIES/SERIE CD

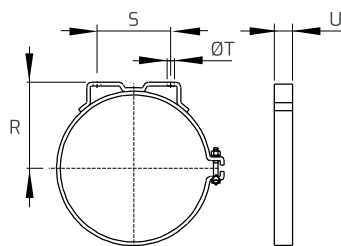


Cartridge dimensions \ Dimensioni cartuccia

Mod	Filter Filtro	Øe (mm)	Øi (mm)	h (mm)	Weight Peso (Kg)
CD5	FD5	105	61	296	0,40
CD6	FD6	128	84	311	0,55
CD8	FD8	162	90	342	0,93
CD9	FD9	206	106,5	418	1,56

BRACKET STAFFA SERIES/SERIE FS/FSD

For filter series **FC** **FD**
Per filtri serie



Dimensions \ Ingombri

Mod	Filter Filtro	R (mm)	S (mm)	T (mm)	U (mm)
FS5	FC5	80	79	13x9	20
FS5D	FC5	90	80	Ø9	50
FS6	FC6	100	95	13x9	22
FS6D	FC6	102	90	Ø9	50
FS8	FC8	120	107	13x9	25
FS8D	FC8	120	110	Ø9	50
FS9	FC9	146	127	Ø11,5	32
FS9D	FC9	148	127	11	80